

# サーマルタブ® THERMALTAB® TMT-03S

体表温度測定 高精度測定(±0.3℃)

AI顔認識・マスク認識

音声アラーム・通知機能



※米国NDAA対象外

サーマルタブ®は店舗入口、入場ゲートなどに設置し、リアルタイムで入場者の表面温度を表示します。AI顔登録機能も備え、マスク着用時でも顔認証が行えます。効率的な測定、管理によって効果的に安全管理・予防を行い、人的コストも削減することができます。



計測 **0.5** 秒

## ■主な機能



### 非接触測定

±0.3℃の精度で表面温度を表示。閾値を設定しておく、連携するアクセス制御を介して、入場停止やアラームを通知します。



### 音声アラーム

測定異常、マスク非着用、顔登録の有無を0.5秒で判定し、音声アラームでお知らせします。



### 一括管理

遠隔地の端末を含め複数台をまとめて一括管理が可能。データリストやログも一括で管理ができます。



### データベース

10万件の画像を記録することができ、最大22,400人分を顔登録して個別に記憶できます。PCソフトから顔画像の一括登録も可能です。



### AI顔認識・入退室管理

顔画像に名前を登録しておくことで、個人ごとに入退室ログを検索できます。入退室端末との連動も可能です。マスクを着用していても本人を判定することができます。



### 低気温対応

低温環境での使用時に外気の影響を低減するプログラムを搭載しております。類似品で低温環境でのエラーにお困りの方にお勧めです。

※ご質問や製品に関する詳細など、ソリッドカメラまでお気軽にお問い合わせください。

TEL.06-6228-0577

HP : <https://www.solidcamera.net/thermaltab/tmt-v001.html>  
E-mail : [info@solidcamera.net](mailto:info@solidcamera.net)



●月～金 (祝日、夏期休暇、年末年始除く) 9:00～12:00、13:00～18:00

# サーマルタブ® TMT-03S

## 活用例

店舗、オフィス、オフィスビル、ショッピングモール、スーパー、サービス産業、公共交通機関の入口などで使用できます。



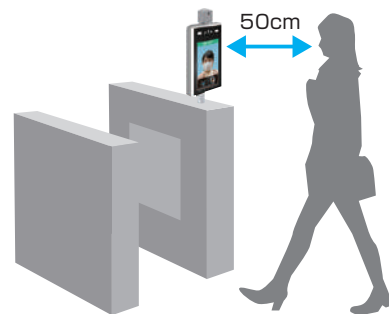
## 設置例



### ●専用スタンド取付 (2パターン)



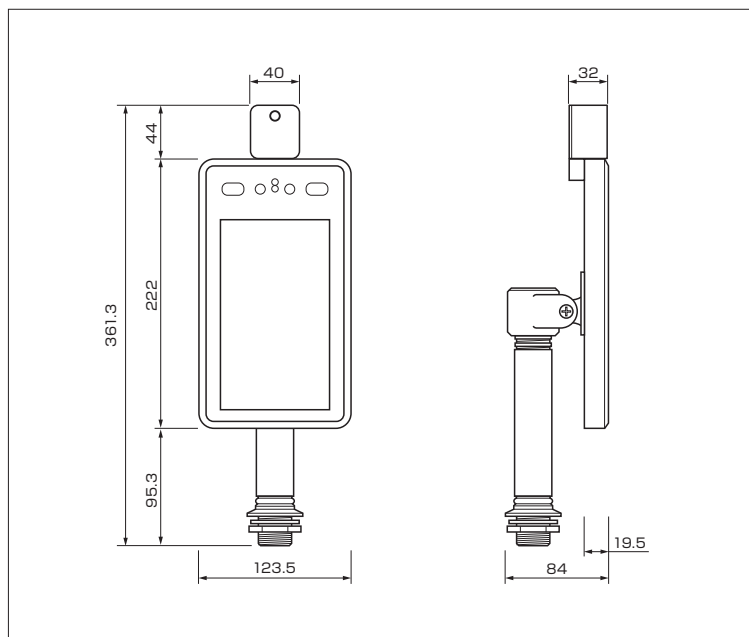
### ●顔認証ゲート連携



## 仕様

<b>ハードウェア</b>	
システム	7インチタブレットLinuxオペレーティングシステム
イメージセンサー	1/2.7" CMOS
レンズ	4.5mm
<b>顔認証</b>	
認証範囲	1.2-2.2 M (アングル調整可)
距離	0.5-2メートル
記録スピード	0.5秒以下
<b>表面温度の検知 (日本製センサー採用)</b>	
温度範囲	30~45℃
精度	±0.3℃
距離	0.3~0.8m
検知スピード	0.3秒以下
<b>ネットワーク</b>	
ネットワーク接続	P2P, TCP/IP, DDNS, DHCP, RTSP, HTTP
通信方法	IEブラウザ, P2Pアプリ
<b>インターフェース</b>	
ネットワーク	RJ45 10M/100M イーサネット
Wiegandポート	出力/入力: 26、34ビット
アラーム出力	1チャンネルリレー出力
USBポート	1ポート
<b>カメラ仕様</b>	
解像度	2メガピクセル、1920×1080
最低照度	カラー 0.01Lux @F1.2 (ICR)、白黒 0.001Lux @F1.2
画角	水平: 60° 垂直: 40°
<b>その他</b>	
電源	DC 12V/3A
最大消費電力	20W
動作可能環境	温度: 10~40℃、湿度: 5~90%
動作推奨温度	25~30℃
本体サイズ	W123.5×H84×L361.3mm
質量	2.1kg
取付ボール開口	33mm

## 寸法図 単位: mm



## 同梱品

専用スタンドS、またはL (H1.1m)  
電源アダプター (3.3m)  
電源延長コード (1.5m)

六角レンチ (画面角度固定用)  
案内POP (A4・ラミネート加工)  
クイックガイド・取付手順